

KVT-EMV Bügel mit Schirmklammer

zur EMV Abschirmung an Kabelverschraubungen



RoHS
compliant



Made in
Germany



Mit Hilfe der KVT-EMV können die teilbaren Verschraubungen KVT, KVT-ER und QVT gleichzeitig dazu genutzt werden, um den Schirm der einzelnen Leitungen mit dem Massepotential zu verbinden. Die Ableitung kann über die Blechwand oder über ein Masseband / Erdungsband erfolgen.

Normgerecht zu dieser Funktion kann das Kabel gleichzeitig zugentlastet werden.

Mit der KVT-EMV-32 können 9-polige SUB-D Stecker nicht eingeführt werden.

Technische Daten

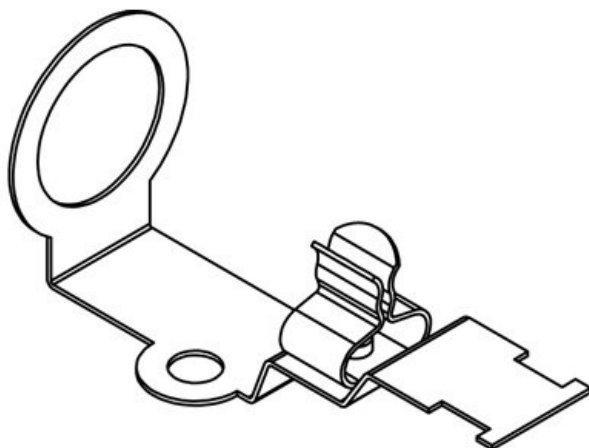
| | |
|----------------------|------------------------------|
| Material | Stahl, galvanisch verzinkt |
| Eigenschaften | vibrationssicher |
| Montageart | Verschrauben mit Gegenmutter |

Vorteile

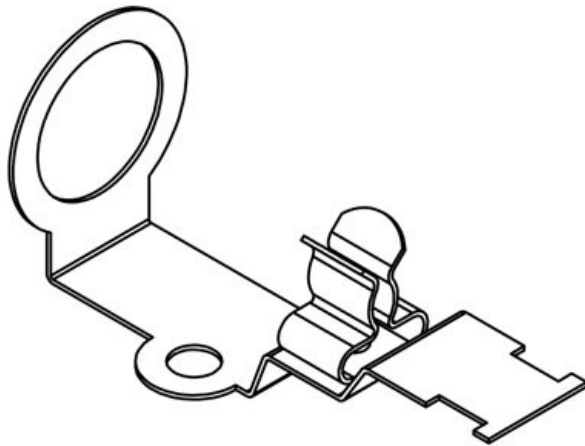
- Sehr einfache Bestückung und Montage
- Optimale Kontaktierung des Kabelschirms
- Schirmkontaktierung und Zugentlastung voneinander getrennt
- Nachträgliche Montage möglich
- Zusätzliche Aufnahme (M5 Bohrung) für Masseband bzw. PE-Leiter
- Als Ersatz für EMV Verschraubungen, auch für konfektionierte Kabel

Produktvarianten & Größen

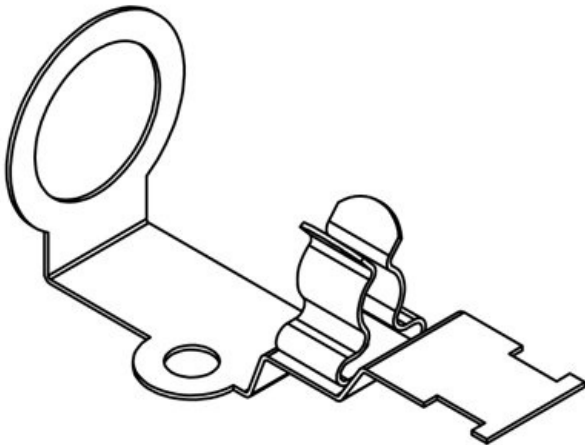
KVT-EMV-16|SKL 1.5-3



| | | | |
|---------------------------|-------------------|------------------------------|----------------|
| Artikelnummer | 37187.1 | Länge | 58,5 mm |
| EAN | 4251269329 | Breite | 23 mm |
| | 005 | Höhe | 26,7 mm |
| Verpackungseinheit | 5 | Passend für Kabeleinführung: | QVT 16 |
| Anzahl Schirmklammer | 1 | | |
| Für max. Anzahl Leitungen | 1 | | |
| Min. Schirmdurchm. | 1,5 mm | | |
| Max. Schirmdurchm. | 3 mm | | |

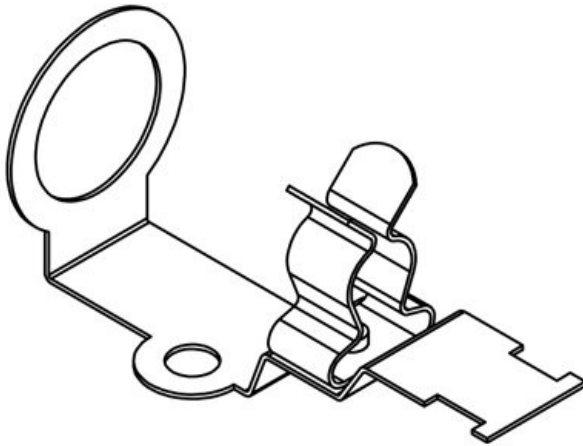


| | | | |
|---------------------------|-------------------|--------------------------------|----------------|
| Artikelnummer | 37187.2 | Länge | 58,5 mm |
| EAN | 4251269329 | Breite | 23 mm |
| | 012 | Höhe | 26,7 mm |
| Verpackungseinheit | 5 | Passend für Kabeleinführungen: | QVT 16 |
| Anzahl Schirmklammern | 1 | | |
| Für max. Anzahl Leitungen | 1 | | |
| Min. Schirmdurchm. | 3 mm | | |
| Max. Schirmdurchm. | 6 mm | | |



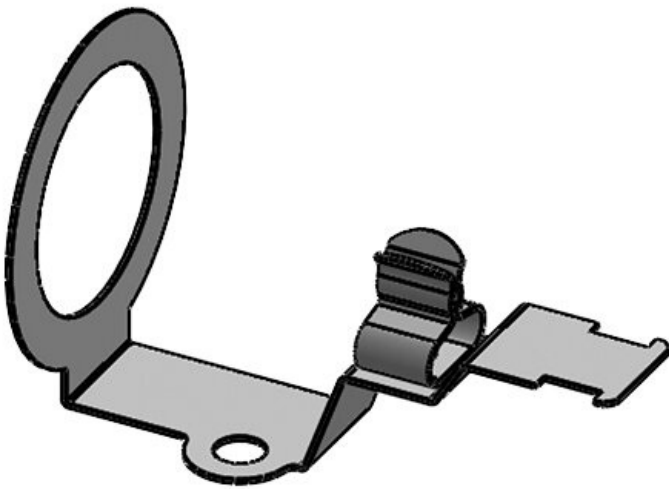
| | | | |
|---------------------------|-------------------|--------------------------------|----------------|
| Artikelnummer | 37187.3 | Länge | 58,5 mm |
| EAN | 4251269329 | Breite | 23 mm |
| | 029 | Höhe | 26,7 mm |
| Verpackungseinheit | 5 | Passend für Kabeleinführungen: | QVT 16 |
| Anzahl Schirmklammern | 1 | | |
| Für max. Anzahl Leitungen | 1 | | |
| Min. Schirmdurchm. | 6 mm | | |
| Max. Schirmdurchm. | 8 mm | | |

| | | | |
|--------------------|-------------------|--------------------|----------------|
| Artikelnummer | 37187.4 | Länge | 58,5 mm |
| EAN | 4251269329 | Breite | 23 mm |
| | 036 | Höhe | 26,7 mm |
| Verpackungseinheit | 5 | Passend für | QVT 16 |
| Anzahl | 1 | Kabeleinführungen: | |
| Schirmklammer | | | |
| Für max. | 1 | | |
| Anzahl | | | |
| Leitungen | | | |
| Min. | 8 mm | | |
| Schirmdurchm. | | | |
| Max. | 11 mm | | |
| Schirmdurchm. | | | |

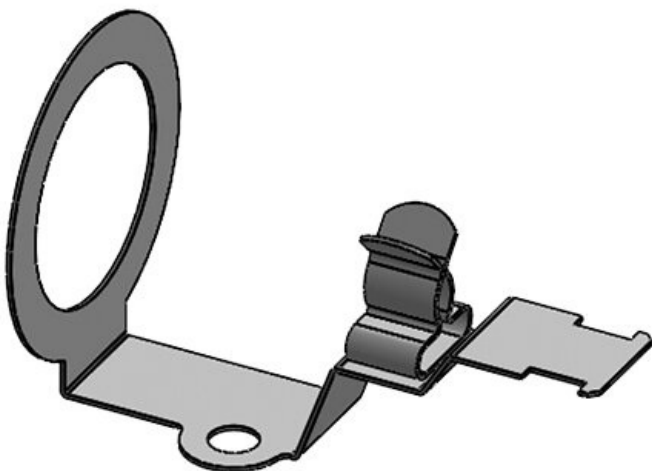


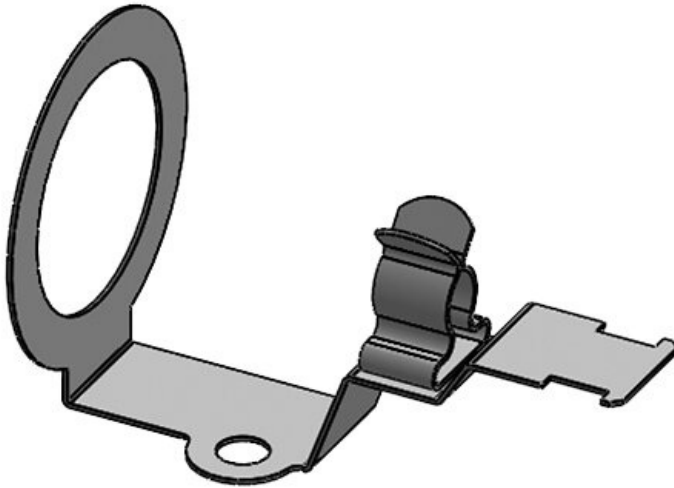
| | |
|-----------------------|--------------|
| Artikelnummer | |
| EAN | |
| Verpackungseinheit | |
| Anzahl Schirmklammern | 1 |
| Länge | 60 mm |
| Breite | 36 mm |
| Höhe | 39 mm |

| | | | |
|---------------------------|-------------------|------------------------------|--|
| Artikelnummer | 37180.1 | Länge | 60 mm |
| EAN | 4251269305 | Breite | 36 mm |
| | 283 | Höhe | 39 mm |
| Verpackungseinheit | 5 | Passend für Kabeleinführung: | KVT-ER 25, KVT 25, QVT 25, KEL-DPF 25 |
| Anzahl Schirmklammern | 1 | | |
| Für max. Anzahl Leitungen | 1 | | |
| Min. Schirmdurchm. | 1,5 mm | | |
| Max. Schirmdurchm. | 3 mm | | |

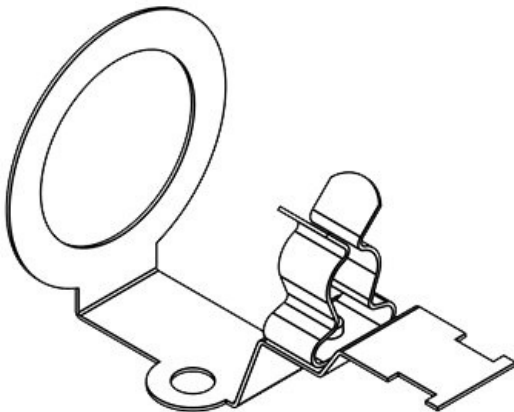


| | | | |
|---------------------------|-------------------|------------------------------|--|
| Artikelnummer | 37180.2 | Länge | 60 mm |
| EAN | 4251269305 | Breite | 36 mm |
| | 290 | Höhe | 39 mm |
| Verpackungseinheit | 5 | Passend für Kabeleinführung: | KVT-ER 25, KVT 25, QVT 25, KEL-DPF 25 |
| Anzahl Schirmklammern | 1 | | |
| Für max. Anzahl Leitungen | 1 | | |
| Min. Schirmdurchm. | 3 mm | | |
| Max. Schirmdurchm. | 6 mm | | |



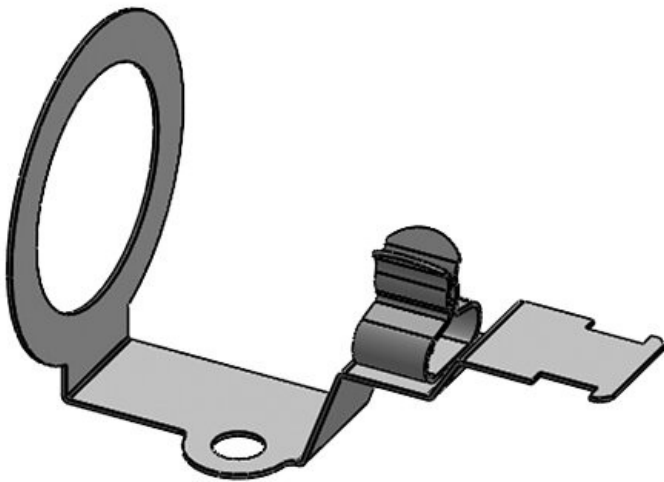


| | | | |
|---------------------------|-------------------|-----------------|--------------------|
| Artikelnummer | 37180.3 | Länge | 60 mm |
| EAN | 4251269305 | Breite | 36 mm |
| | 306 | Höhe | 39 mm |
| Verpackungseinheit | 5 | Passend für | KVT-ER 25, |
| Anzahl | 1 | Kabeleinführung | KVT 25, QVT |
| Schirmklammer | | gen: | 25, KEL-DPF |
| Für max. Anzahl Leitungen | 1 | | 25 |
| Min. Schirmdurchm. | 6 mm | | |
| Max. Schirmdurchm. | 8 mm | | |

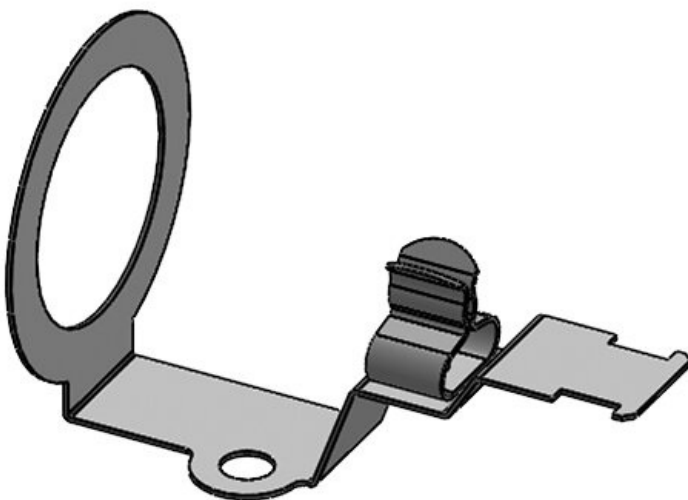


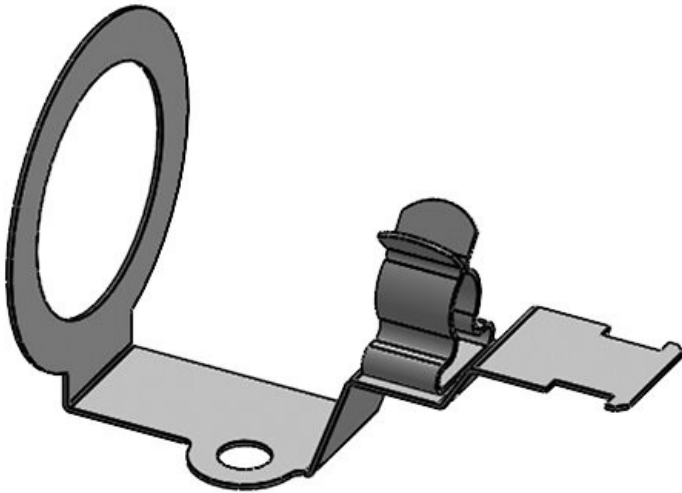
| | | | |
|---------------------------|-------------------|-----------------|--------------------|
| Artikelnummer | 37180.4 | Länge | 60 mm |
| EAN | 4251269305 | Breite | 36 mm |
| | 313 | Höhe | 39 mm |
| Verpackungseinheit | 5 | Passend für | KVT-ER 25, |
| Anzahl | 1 | Kabeleinführung | KVT 25, QVT |
| Schirmklammer | | gen: | 25, KEL-DPF |
| Für max. Anzahl Leitungen | 1 | | 25 |
| Min. Schirmdurchm. | 8 mm | | |
| Max. Schirmdurchm. | 11 mm | | |

| | | | |
|---------------------------|-------------------|------------------------------|--|
| Artikelnummer | 37181.1 | Länge | 60 mm |
| EAN | 4251269305 | Breite | 43 mm |
| | 320 | Höhe | 48 mm |
| Verpackungseinheit | 5 | Passend für Kabeleinführung: | KVT-ER 32, KVT 32, KVT 32, KEL-BES-S 32 |
| Anzahl Schirmklammern | 1 | | |
| Für max. Anzahl Leitungen | 1 | | |
| Min. Schirmdurchm. | 1,5 mm | | |
| Max. Schirmdurchm. | 3 mm | | |

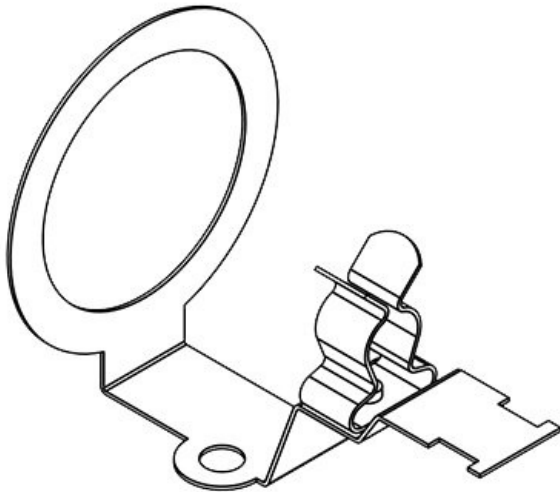


| | | | |
|---------------------------|-------------------|------------------------------|--|
| Artikelnummer | 37181.2 | Länge | 60 mm |
| EAN | 4251269305 | Breite | 43 mm |
| | 337 | Höhe | 48 mm |
| Verpackungseinheit | 5 | Passend für Kabeleinführung: | KVT-ER 32, KVT 32, KVT 32, KEL-DPF 32, KEL-BES-S 32 |
| Anzahl Schirmklammern | 1 | | |
| Für max. Anzahl Leitungen | 1 | | |
| Min. Schirmdurchm. | 3 mm | | |
| Max. Schirmdurchm. | 6 mm | | |





| | | | |
|---------------------------|-------------------|-----------------|---------------------|
| Artikelnummer | 37181.3 | Länge | 60 mm |
| EAN | 4251269305 | Breite | 43 mm |
| | 344 | Höhe | 48 mm |
| Verpackungseinheit | 5 | Passend für | KVT-ER 32, |
| Anzahl | 1 | Kabeleinführung | KVT 32, KVT |
| Schirmklammer | | gen: | 32-W90, QVT |
| Für max. Anzahl Leitungen | 1 | | 32, KEL-DPF |
| Min. Schirmdurchm. | 6 mm | | 32, KEL-BES- |
| Max. Schirmdurchm. | 8 mm | | S 32 |



| | | | |
|---------------------------|-------------------|-----------------|---------------------|
| Artikelnummer | 37181.4 | Länge | 60 mm |
| EAN | 4251269305 | Breite | 43 mm |
| | 351 | Höhe | 48 mm |
| Verpackungseinheit | 5 | Passend für | KVT-ER 32, |
| Anzahl | 1 | Kabeleinführung | KVT 32, KVT |
| Schirmklammer | | gen: | 32-W90, QVT |
| Für max. Anzahl Leitungen | 1 | | 32, KEL-DPF |
| Min. Schirmdurchm. | 8 mm | | 32, KEL-BES- |
| Max. Schirmdurchm. | 11 mm | | S 32 |